



*Merilniki električne energije za montažo na
DIN-letev*

Trifazni merilniki električne energije WM3-6 & WM3M6

- Trifazna priključitev merilnika neposredno na DIN-letev.
- Merilnik energije, razred 1 za delovno energijo, skladno s standardom EN 62053-21 in razred B skladno s standardom EN 50470-3.
- Razred 2 za jalovo energijo, skladno s standardom EN 62053-23.
- Maksimalen tok 65 A (I_{max}).
- Infrardeča (IR) komunikacija, izbirni moduli: komunikacija RSRS485, komunikacija M-bus, tarifni vhod, pulzni izhod.

PREDNOSTI

- Trifazna priključitev merilnika neposredno na DIN-letev.
- WM3-6:
 - razred 1 za delovno energijo, skladno s standardom EN 62053-21 in odobren certifikat MID (opcija). WM3M6 razred B skladno s standardom EN 50470-3.
 - Razred 2 za jalovo energijo, skladno s standardom EN 62053-23.
- Dvosmerno merjenje energije (proizvodnja/poraba).
- Maksimalen tok 65 A (I_{max}).
- Bazni tok 5 A (I_b).
- Nazivna napetost 3x230 V/400 V (U_n).
- Napetostno območje delovanja (-20 % ... +15 %) U_n .
- Nazivna frekvenca 50 Hz in 60 Hz.
- Lastna poraba napetosti < 8 VA pri U_n na fazo.
- Lastna poraba toka < 0.8 VA pri I_b na fazo.
- Temperaturno območje delovanja skladno s standardom EN 50470.
- Digitalni zaslon z 7+1 digitalnimi enotami (ločljivost 100 Wh).
- Večnamenska rdeča LED-dioda.
- Konstanta LED 1000 imp/kWh.
- Infrardeča serijska komunikacija IR.
- Meritve:
 - moči (delovne/jalove/navidezne)
 - energije (delovne/jalove/navidezne, za vsako fazo in skupaj),
 - napetost za vsako fazo,
 - tok za vsako fazo,
 - napetost med fazama,
 - fazni kot,
 - frekvenca,
 - faktor moči (za vsako fazo in skupni),
 - kot moči (za vsako fazo in skupni),
 - aktivna tarifa (opcija).
- Pulzni izhod skladno s standardom EN 62053-31 (opcija).
- Tarifni vhod (opcija).
- Serijska komunikacija RS485 (opcija).
- Serijska komunikacija M-bus (opcija).
- Montaža DIN skladno s standardom EN 60715.
- Zaprto ohišje.
- 3 DIN širina ohišja.
- THD napetosti in THD toka.

OPIS

Merilniki energije WM3-6 in WM3M6 (certifikat MID) so namenjeni merjenju energije iz trifaznega električnega omrežja. Lahko jih uporabljamo v stanovanjskih, industrijskih in komunalnih ustanovah. Merilniki merijo energijo neposredno v 4-vodnem omrežju skladno s hitrim vzorčenjem signalov električne napetosti in električnega toka. Vgrajeni mikroprocesor meri moč, energijo, tok, napetost, frekvenco, faktor moči, kot moči, THD napetosti, THD toka.

Mikroprocesor krmili tudi LCD-zaslon, LED-diodo, komunikacijo IR in opsijsko komunikacijo.

Priključne sponke so lahko zapečatenne z zaščitnim pokrovom, da onemogočijo nepooblaščen dostop. Pritrdijo se v skladu s standardom EN 60715.

Merilniki imajo ob strani po standardu vgrajen optični komunikacijski vhod IR. Nanj lahko enostavno pritrdite posebni adapter WM-USB (velikosti 1 DIN). Ta se uporablja za neposredno komunikacijo z osebnim računalnikom, kadar želite spremeniti nastavitve naprave brez uporabe nameščene komunikacije.

Opcijsko je merilnik opremljen s:

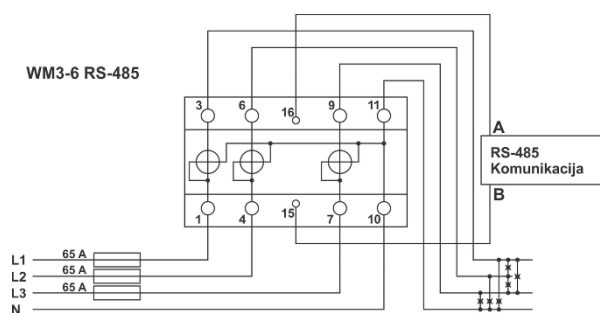
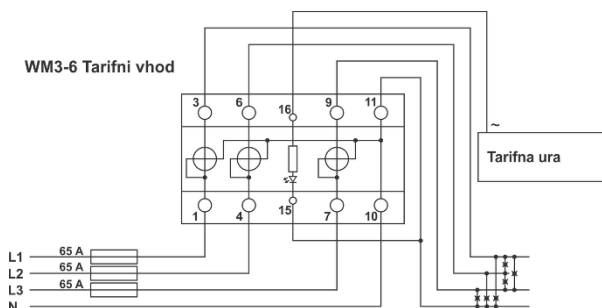
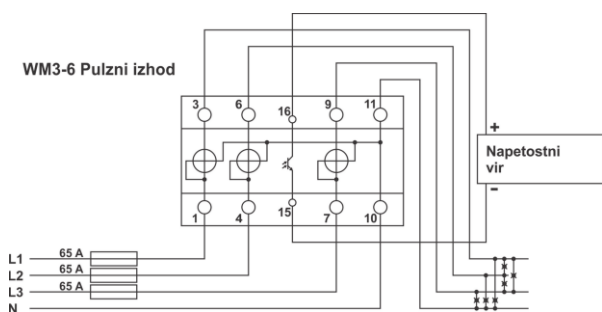
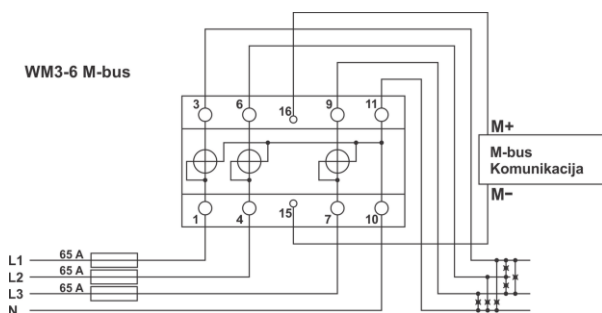
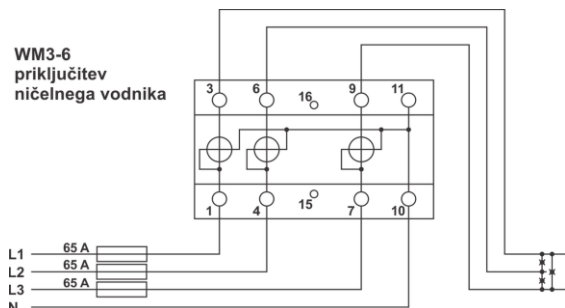
- Serijsko komunikacijo RS485 s protokolom MODBUS.
- Serijsko komunikacijo M-bus, katera omogoča prenos podatkov iz merilnih mest v omrežje za nadzor in upravljanje z električno energijo.
- Tarifnim vhodom. Ta zagotavlja merjenje dveh tarif za izbran register energije.
- Vgrajenim pulznim izhodom. Ta pošilja podatke napravam za spremljanje in preverjanje porabljene energije.

Na ohišju sta samo dva priključka, zato je možna samo ena funkcijska razširitev (serijska komunikacija ali tarifni vhod ali pulzni izhod).

PRIKLJUČITEV

Primeri različnih priključitev so prikazani na spodnjih vezalnih shemah.

OPOMBA: Ničelni vodnik mora biti vedno priključen!



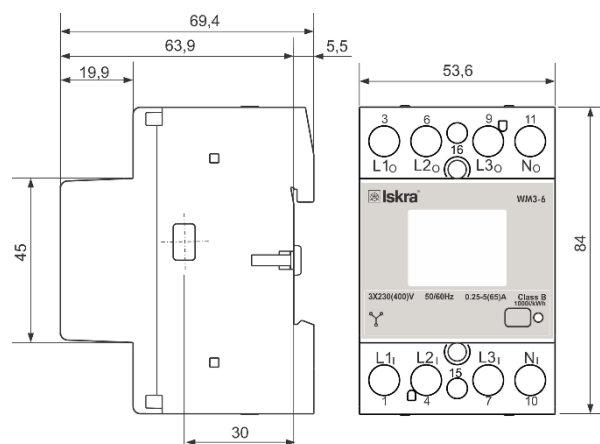
Povezava modulov:

Merilniki so lahko opremljeni z različnimi moduli. Možne kombinacije so prikazane v spodnji tabeli.

Pomožne sponke	15	16
M-Bus	M-	M+
Pulzni izhod	SO-	SO+
Tarifni vhod	AC2	AC1
RS485*	B	A

*Za zmanjšanje sevalnih motenj priporočamo, da komunikacijski kabel RS485 priključite s feritnim obročem (2 ovoja)

DIMENZIJSKA RISBA



TEHNIČNI PODATKI

Montaža na DIN tračnico skladno s standardom DIN EN60715.

Mehanske lastnosti priključkov:

Glavne sponke:

- Zmogljivost priključkov: 1.5 mm²...25 (16) mm²
- Vijaki: M5
- Največji navor: 3.5 Nm (P22)
- Dolžina odstranjene izolacije: 10 mm

Opcijske sponke:

- Zmogljivost priključkov: 1 mm²... 2.5 mm²
- Vijaki: M3
- Največji navor: 1.2 Nm
- Dolžina odstranjene izolacije: 8 mm

Električne lastnosti:

Tip:	trifazni (4u)
Nazivni tok (I_{ref}):	5 A
Maksimalen tok (I_{max}):	65 A
Minimalen tok (I_{min}):	0.25 A
Prehodni tok (I_{tr}):	0.5 A
Zagonski tok:	20 mA
Poraba moči na fazo pri I_{ref} :	< 0.8 VA
Nazivna napetost (U_n):	3x230 V/400 V (-20 %...+15 %)
Poraba moči na fazo pri U_n :	< 8 VA
Nazivna frekvenca (f_n):	50 Hz in 60 Hz
Minimalni čas meritve:	10 s

Merilna točnost:

Delovna energija:

- razred 1 EN 62053-21
- razred B EN 50470-3
- ± 1.5 % od I_{min} do I_{tr}
- ± 1 % od I_{tr} do I_{max}

Jalova, navidezna energija:

- razred 2 EN 62053-23
- ± 2.5 % od I_{min} do I_{tr}
- ± 2 % od I_{tr} do I_{max}

Napetost:

- ± 1 % merjene vrednosti
- ± 1 % I_{ref} (od I_{st} do I_{ref})
- ± 1 % merjene vrednosti od I_{ref} do I_{max}

Delovna moč:

- ± 1 % nazivne moči ($U_n * I_{ref}$) od I_{st} do I_{ref}
- ± 1 % merjene vrednosti od I_{ref} do I_{max}

Jalova, navidezna moč:

- ± 2 % nazivne moči od I_{st} do I_{ref}
- ± 2 % izmerjene vrednosti od I_{ref} do I_{max}

Frekvenca:

- ± 0.5 % izmerjene vrednosti

LCD-zaslon:

Število segmentov:	8 (7+1)
Višina segmentov:	4.52 mm

LED-dioda:

Barva:	rdeča
Časovna konstanta impulza:	1000 imp/kWh
LED-dioda sveti:	zapora – ni bremena

Pulzni izhod (opcija):

Časovna konstanta:	1000 imp/kWh
Trajanje impulza:	32 ms \pm 2 ms
Nazivna napetost DC:	27 V max
Preklopni tok:	27 mA max
Standard:	EN 62053-31 (A&B)

Serijska komunikacija M-BUS (opcija):

Tip:	M-bus
Hitrost:	300 bit/s do 9600 bit/s (privzeto 2400 bit/s)
Protokol:	M-bus
Naslov:	0 – (privzeto)

Serijska komunikacija RS485 (opcija):

Tip:	RS485
Hitrost:	1200 bit/s do 19200 bit/s (privzeto 19200 bit/s)
Okvir:	8, N, 2
Protokol:	MODBUS RTU
Naslov:	33 – (privzeto)

Optična komunikacija:

Tip:	IR
Povezava:	preko WM-USB adapterja
Hitrost:	19200 bit/s
Okvir:	8, N, 2
Protokol:	MODBUS RTU
Naslov:	33
Pripombe:	Zaklenjene nastavitve.

Tarifni vhod (opcija):

Nazivna napetost:	230 V (-20 %...+15 %)
Vhodna upornost:	450 k Ω

Okoljski pogoji in varnost:

Glede na standarde za notranje merilnike delovne energije.

Temperaturni in okoljski vplivi skladno s standardom EN 62052-11:

- Zaščita proti prahu/vodi : IP50 (za IP51 mora biti merilnik vgrajen v ustrezno omarico IP51)
- Temperaturno območje delovanja: -25 °C...+55 °C
- Temperaturno območje skladiščenja: -40 °C...+70 °C
- Material ohišja:

Samo ugasni, UL94 V

- Merilni za notranje prostore: da
- Stopnja onesnaženja: 2
- Zaščitni razred: II
- Standard: IEC 62052-31

Mehansko okolje:	M1
Elektromagnetno okolje:	E2
Vlažnost:	ne kondenzira
Teža merilnika (skupaj z embalažo):	216 g (230 g)
Priključitev:	35 mm DIN tračnica
Dimenzije (Š x V x G):	53,6 mm x 84 mm x 64 mm (69 mm)
Dimenzija embalaže (Š x V x G):	57 mm x 93 mm x 85 mm
Barva:	RAL 7035

SKLADNOST Z EU DIREKTIVAMI:

WM3M6 merilniki električne energije s certifikatom MID

MID odobritev velja za registre delovne energije z onemogočeno ponastavitvijo.

Direktiva MID EU **2014/32/EU**

Direktiva EMC EU **2014/30/EU**

Direktiva EU za nizko napetost **2014/35/EU**

Direktiva WEEE EU **2002/96/EC**

ODSTRANJEVANJE



Prepovedano je odlaganje odpadne električne opreme med ostale komunalne odpadke. Trgovec ali proizvajalec mora poskrbeti za brezplačno odstranitev odpadne električne opreme.

NAROČNIŠKA KODA

022433920001	WM3-6 230PB	WM3-6 230 merilnik energije 65 A, IR, PO, dvosmerni, 3M
022433920002	WM3-6 230TB	WM3-6 230 merilnik energije 65 A, IR, TI, dvosmerni, 3M
022433920003	WM3-6 230DB	WM3-6 230 merilnik energije 65 A, IR, RS485, dvosmerni, 3M
022433920004	WM3-6 230LB	WM3-6 230 merilnik energije 65 A, IR, M-bus, dvosmerni, 3M
022433920101	WM3M6 230PB	WM3M6 MID 230 merilnik energije 65 A, IR, PO, dvosmerni, 3M
022433920102	WM3M6 230TB	WM3M6 MID 230 merilnik energije 65 A, IR, TI, dvosmerni, 3M
022433920103	WM3M6 230DB	WM3M6 MID 230 merilnik energije 65 A, IR, RS485, dvosmerni, 3M
022433920104	WM3M6 230LB	WM3M6 MID 230 merilnik energije 65 A, IR, M-bus, dvosmerni, 3M

SLOVAR:

<i>RMS</i>	<i>Srednja kvadratična (efektivna) vrednost</i>
<i>PO</i>	<i>Pulzni izhod</i>
<i>TI</i>	<i>Tarifni vhod</i>
<i>PA</i>	<i>Kot med skupno delovno in navidezno močjo</i>
<i>PF</i>	<i>Faktor moči</i>
<i>THD</i>	<i>Celostni harmonski faktor popačenja</i>
<i>Ethernet</i>	<i>Opis IEEE 802.3 protokola podatkovnega sloja LAN</i>
<i>MODBUS/DNP3</i>	<i>Industrijski protokol za prenos podatkov</i>
<i>MiQen</i>	<i>Programska oprema za merilnike ISKRA</i>
<i>AC</i>	<i>Izmenični tok</i>
<i>IR</i>	<i>Optična (infrardeča) komunikacija</i>

Tiskano v Sloveniji • Tehnični prospekt se lahko spremeni brez predhodnega obvestila • Verzija 1.08 • SI P 22.433.920



Iskra, d.d.

Stegne 21

SI-1000 Ljubljana

Slovenija

Tel.: +386 1 51 31 000

Fax: +386 1 51 11 532

www.iskra.eu

info@iskra.eu